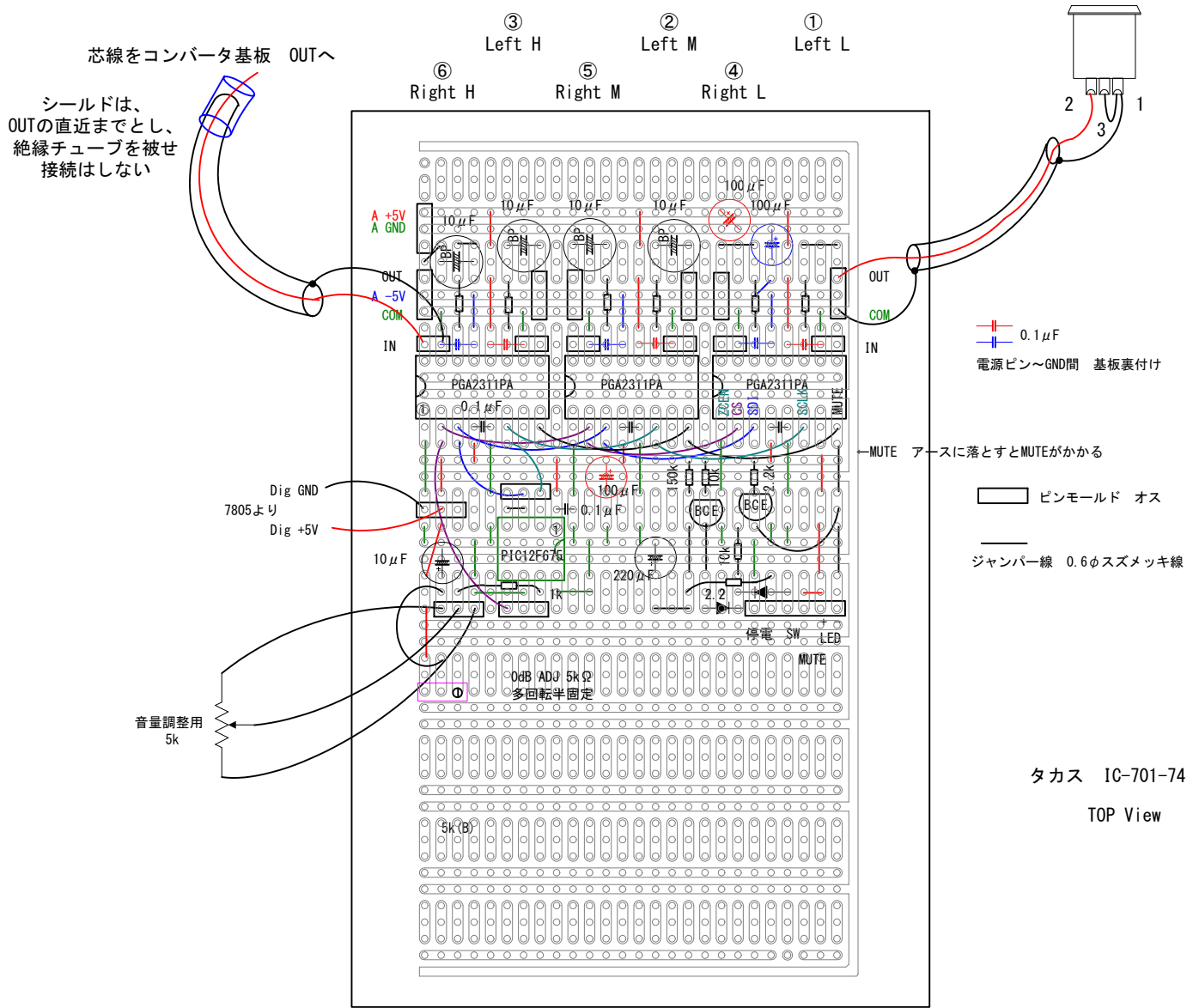


入力 配線例

出力 配線例



- 0.1μF
- 電源ピン～GND間 基板裏付け
- ピンモールド オス
- ジャンパー線 0.6φスズメッキ線